



MIX S.r.l.

Европейские стандарты качества
ISO 9001 • ISO 14001 • BS OHSAS 18001

**СМЕСИТЕЛЬНЫЕ УСТАНОВКИ И
КОМПОНЕНТЫ ДЛЯ ЗАВОДОВ**

СМЕСИТЕЛЬ MIX® ТИП МХС



ГОМОГЕНИЗАТОР С НАБОРОМ НОЖЕЙ

- Эффективное дробление комков
- Улучшенное перемешивание

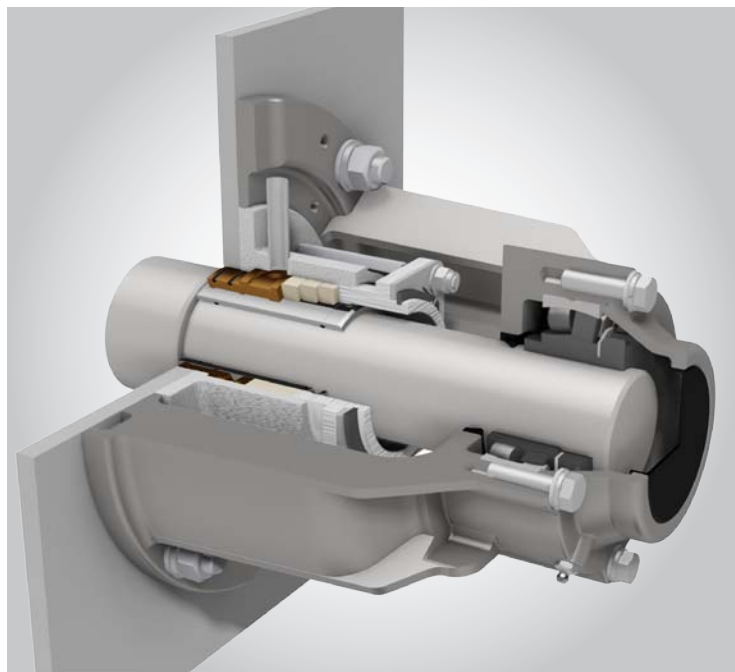
СМЕСИТЕЛЬ

- Оптимальное смешивание
- Минимальный остаток после разгрузки смесителя
- Европейскими стандартами



ЭРГОНОМИЧНЫЙ ПРИВОД

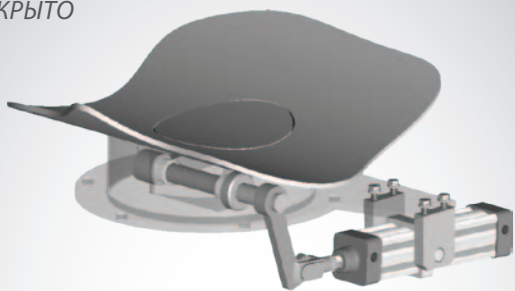
- Специально рассчитанная мощность двигателя
- Низкие эксплуатационные расходы
- Увеличенный срок службы



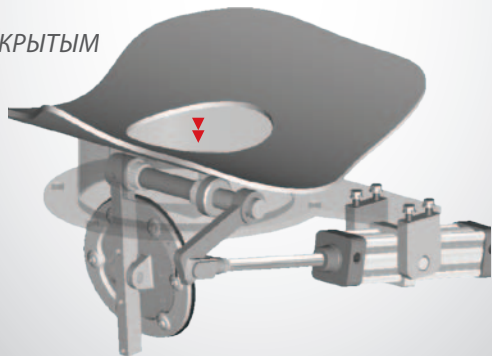
ВАЛ И УПЛОТНЕНИЯ

- Идеальная герметизация
- Предусмотрена продувка уплотнений
- Простота обслуживания

ЗАКРЫТО



ОТКРЫТЫМ



СМОТРОВОЙ ЛЮК

- Превосходное уплотнение
- Полная безопасность
- Широкий обзор

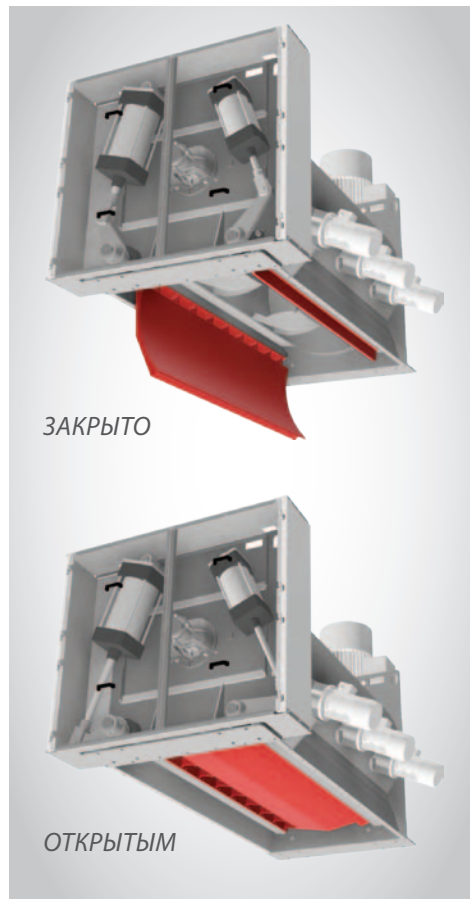
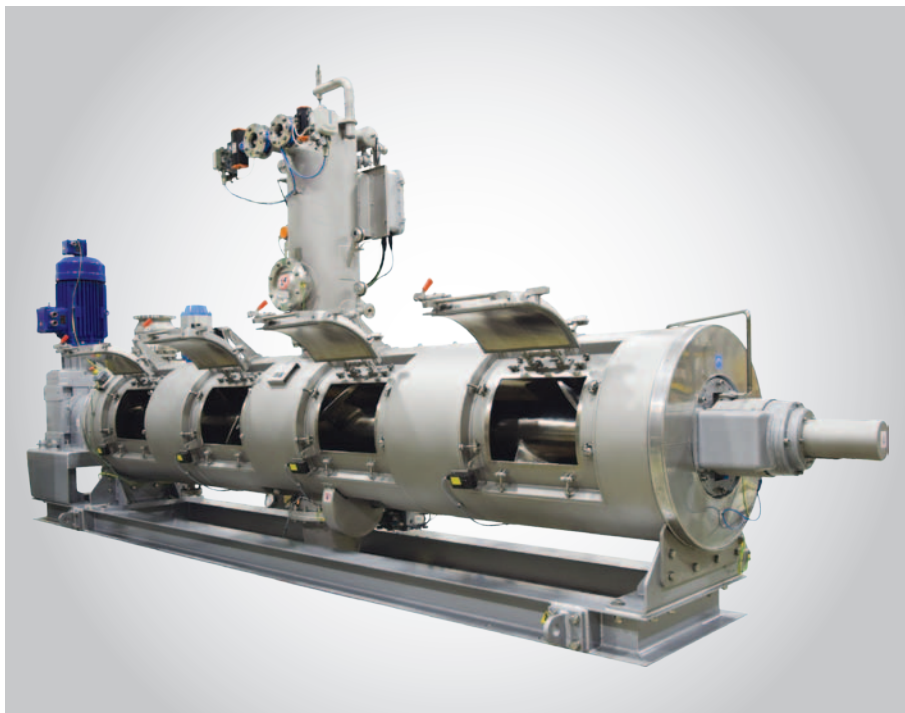


ВЫГРУЗНОЙ ЗАТВОР С ПРИВОДОМ

- Система с самоочищающимся уплотнением
- Идеально подходит к изгибу смесительной камеры

БОМБОЛЮК С ПРИВОДОМ

- Минимальное время выгрузки
- Минимальный остаток после выгрузки
- Обеспечивает максимальное количество циклов в час



ATEX И PED СЕРТИФИКАЦИЯ

- Широкий ассортимент продукции сертифицирован по ATEX и PED
- В качестве примера показана вакуумная сушка:**
- Теплообменник установлен непосредственно на смесительную камеру
- 4 люка для удобного доступа внутрь смесительной камеры